

Base		Base				
Tipo	Type	TES CAR				
Motore Diesel Tier3	Diesel engine Tier3	Caterpillar C4.4 ACERT				
Potenza 2200 rpm	Rated power at 2200 rpm	106,0	kW	142,0	HP	
Motore Diesel Tier4	Diesel engine Tier4	Cummins QSB4.5 TAA T4f				
Potenza 2200 rpm	Rated power at 2200 rpm	104,0	kW	140,0	HP	
Capacità serbatoio carburante	Fuel tank capacity	200,0	l	52,8	gal	
Capacità serbatoio olio	Hydraulic oil tank capacity	240,0	l	63,4	gal	
Sottocarro		Undercarriage				
Larghezza cingoli chiusi	Width - tracks retracted	2400	mm	7,9	ft	
Larghezza cingoli aperti	Width - tracks extended	3400	mm	11,2	ft	
Lunghezza cingoli	Track length	3800	mm	12,5	ft	
Larghezza pattini	Shoe width	500	mm	19,7	in	
Velocità di traslazione max.	Max. travel speed	1,26	Km/h	0,8	mph	
Velocità di rotazione torretta	Swing speed	3,5	rpm	3,5	rpm	
Pompe idrauliche		Hydraulic pumps				
Pompa principale	Main pump flow	290	l/min	76,6	gpm	
Pompa secondaria	Auxiliary pump flow	70	l/min	18,5	gpm	
Massima pressione di lavoro	Max working pressure	30	MPa	4.351	psi	
Argani idraulici		Hydraulic winches				
Argano principale	Main winch line pull	7000	daN	15.737	lbs	
Argano di servizio	Service winch line pull	2500	daN	5.620	lbs	
Testa di rotazione idraulica		Hydraulic rotary head				
Coppia	Torque	6500	daNm	47.942	ft lbs	
Velocità di perforazione	Rotation speed	15-30-60 rpm				
Velocità di scarico	Spin-off speed	60	rpm	60,0	rpm	
Corsa (con pistone pulldown)	Stroke (feed by cylinder)	1500	mm	4,9	ft	
Forza di spinta	Pulldown force	15000	daN	33.721	lbs	
Corsa (con motoriduttore a catena)	Stroke (feed by chain)	7500	mm	24,6	ft	
Forza di tiro/spinta	Pull-up/down force	10000	daN	22.481	lbs	
Dimensioni di perforazione		Drilling dimensions				
Diametro massimo *	Max. diameter *	1200	mm	47,2	in	
Diametro minimo	Min. diameter	400	mm	15,7	in	
Profondità massima	Max. Depth	30	m	98,4	ft	
Dimensioni per il trasporto		Transport dimensions				
Altezza	Height	3100	mm	10,2	ft	
Lunghezza	Length	9950	mm	32,6	ft	
Larghezza	Width	2400	mm	7,9	ft	
Peso (con asta da 30 m)	Weight (with 30 m kelly bar)	19500	kg	42.990	lbs	
Sistemi di sicurezza		Safety system				
Cicalino (in movimento)	Travel buzzer					
Estintore	Fire extinguisher					
Livella sulla torre	Spirit level on the mast					
Livella in cabina	Spirit level in the cab					
Arresto fine corsa	Stroke limit switch					
Arresto motore esterno cabina	Cab safety lever					

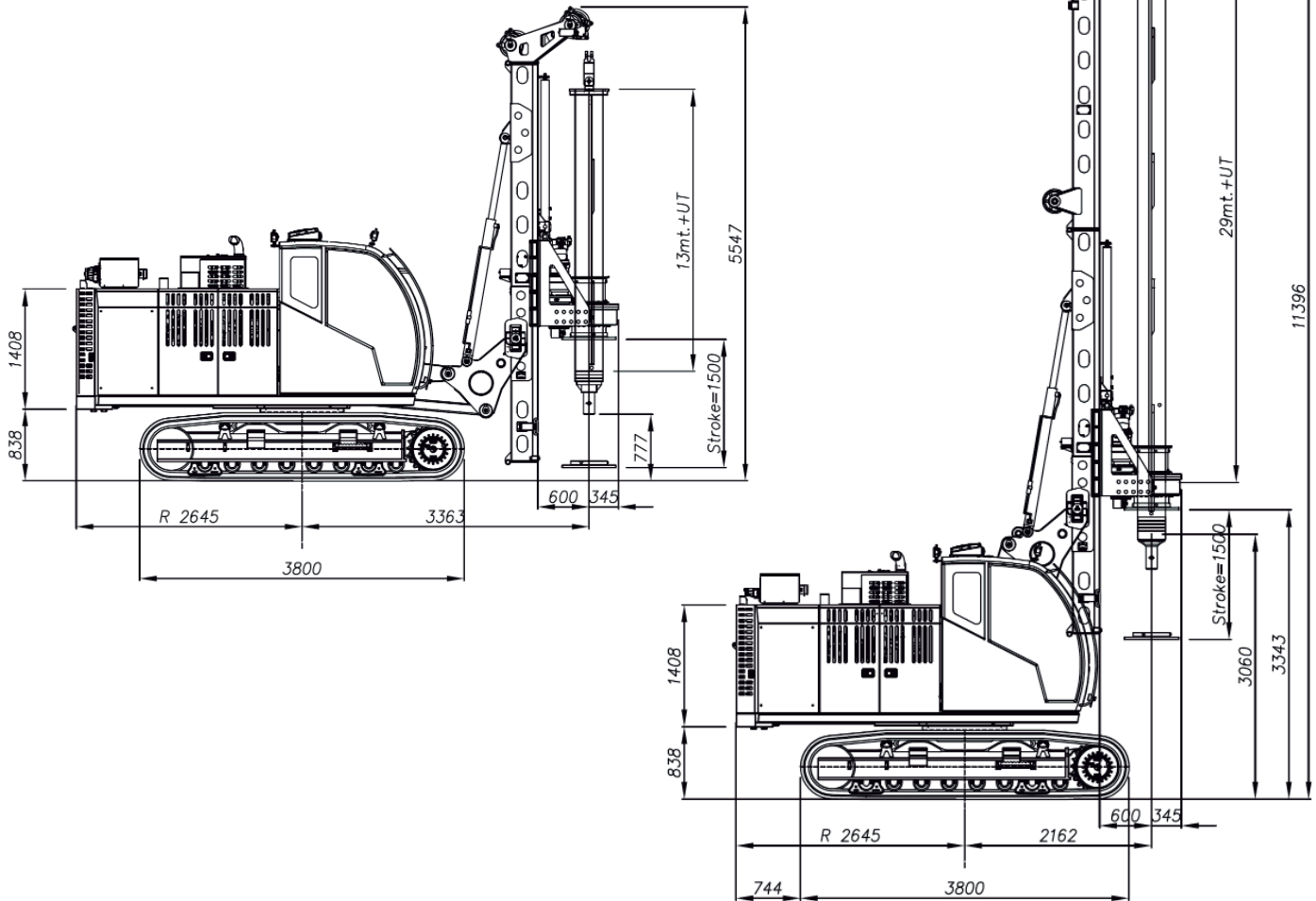
Con tiro/spinta a catena: Ø1100mm

With pulldown by chain: Ø1100mm

Aste a bloccaggio

Mechanical locking kelly bar

Elementi	Ø _e 1° tubo		Lunghezza (A)		Profondità		Altezza (H)	
Elements	Ø _e 1st tube		Lenght (A)		Depth		Height (H)	
	(mm)	(ft)	(mm)	(ft)	(m)	(ft)	(mm)	(ft)
5	323	1,06	7300	24,2	30	98,46	2576	8,4
5	323	1,06	6880	22,6	28	91,9	3026	9,9
5	323	1,06	6000	19,7	24	78,7	3906	12,8
5	323	1,06	4623	15,1	18	59	4761	15,6
5	323	1,06	3852	12,6	15	49,2	5436	17,8



Configurazione trasporto / Transport configuration

